

Fusibles et relais pour Fiat Ducato (2015-2019..)



Disposition des boîtes à fusibles Fiat Ducato 2015-2019.

1. Compartiment moteur
2. Tableau de bord
3. Compartiment moteur
4. Boîte à fusibles tableau de bord
5. Boîte à fusibles en option

Les fusibles allume-cigare (prise de courant) du Fiat Ducato sont les fusibles F09 (prise de courant arrière), F14 (prise de courant), F15 (allume-cigare) dans la boîte à fusibles du compartiment moteur et le fusible F56 (prise de courant passager arrière) dans le Boîte à fusibles en option sur le poteau central droit.

Emplacement de la boîte à fusibles

Les fusibles sont regroupés dans trois boîtes à fusibles qui se trouvent respectivement sur la planche de bord, sur le montant droit de l'habitacle et dans le compartiment moteur.

Compartiment moteur

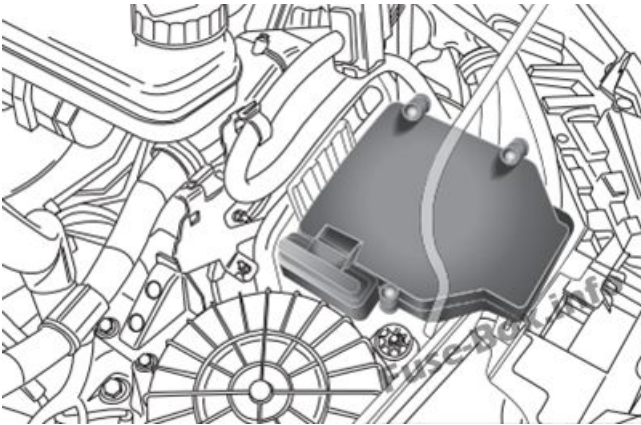
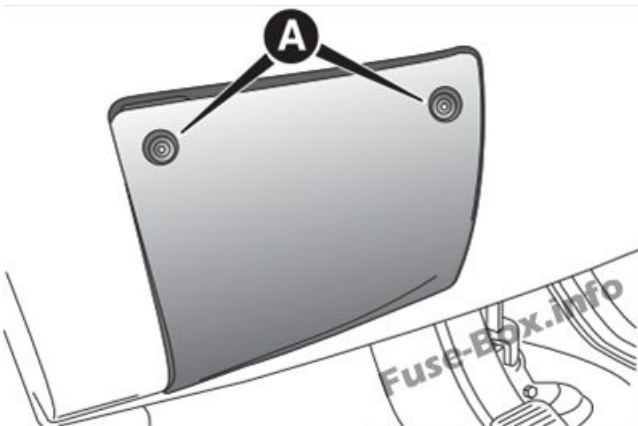


Tableau de bord

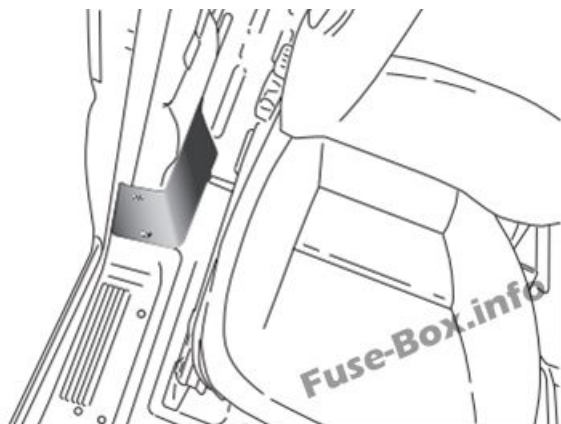


Pour accéder aux fusibles dans la boîte à fusibles sur le tableau de bord, desserrez les vis de fixation A et retirez le couvercle.



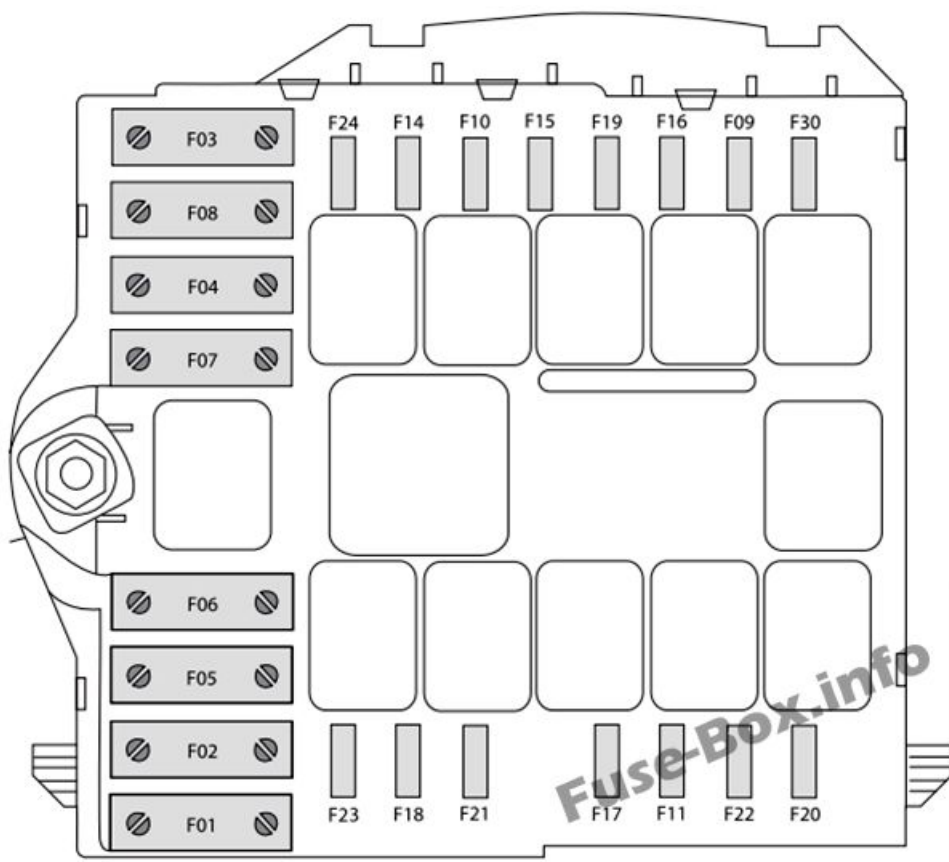
Boîte à fusibles en option sur le poteau central droit (le cas échéant)

Pour y accéder, retirez le capot de protection.



Schémas de boîte à fusibles

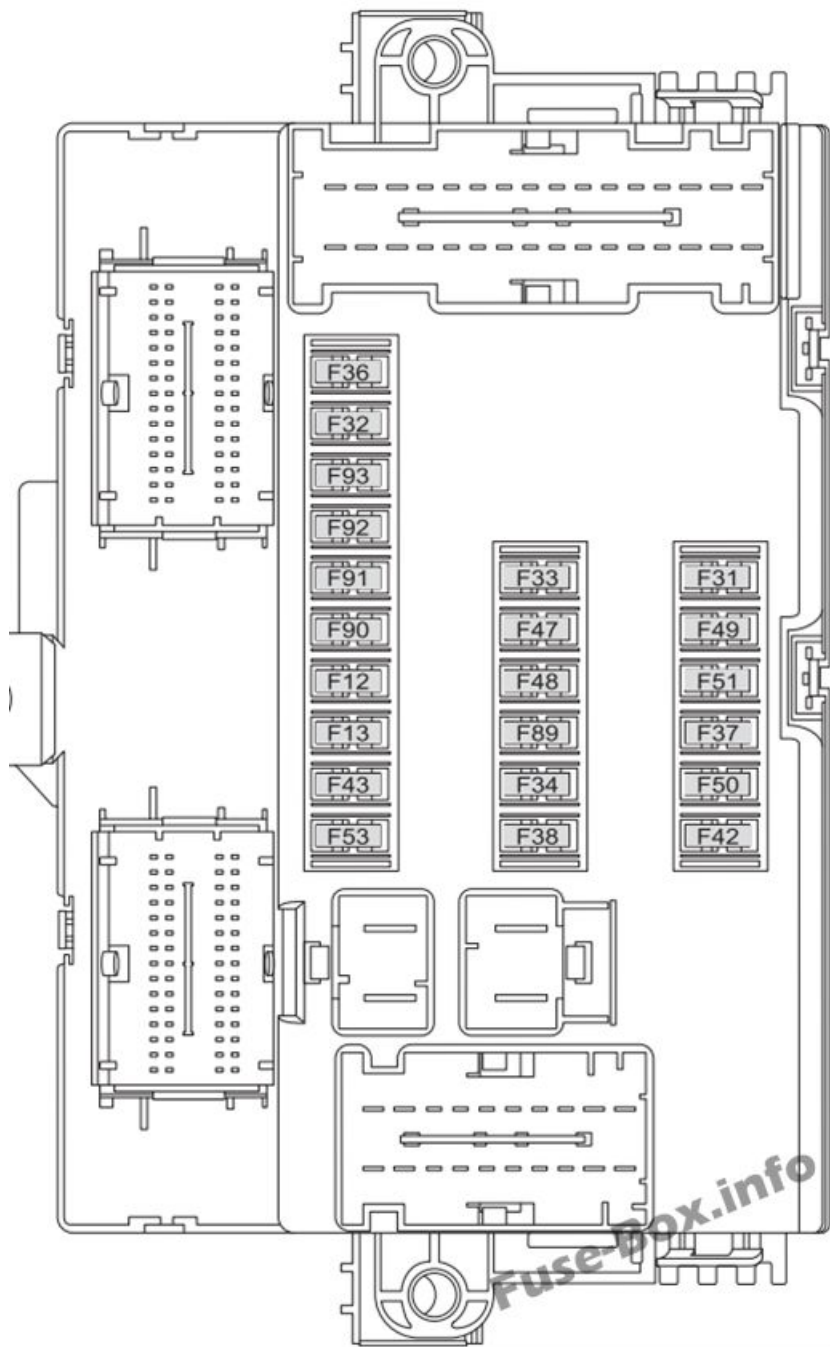
Compartiment moteur



Affectation des fusibles dans le compartiment moteur

N°	Ampérage [A]	Appareil protégé
F03	30	Contacteur d'allumage (+batterie)
F04	40	Filtre chauffant
F05	20/50	Vaporisateur pour ventilation moteur Puma/habitacle avec Webasto, pompe de boîte de vitesses robotisée (+batterie)
F06	40/60	Ventilateur haute vitesse de refroidissement moteur (+batterie)
F07	40/50/60	Ventilateur basse vitesse de refroidissement moteur (+batterie)
F08	40	Ventilateur habitacle (+ clé)
F09	15	Prise de courant arrière (+batterie)
F10	15	klaxon
F14	15	Prise de courant (+batterie)
F15	15	Allume-cigare (+batterie)
F18	7,5	Powertrain Control Module, calculateur de boîte de vitesses robotisé (+batterie)
F19	7,5	Compresseur de climatisation
F20	30	Essuie-glace
F24	7,5	Panneau de commande auxiliaire pour le mouvement et le rabattement des rétroviseurs (+ clé)
F30	15	Rétroviseurs chauffants

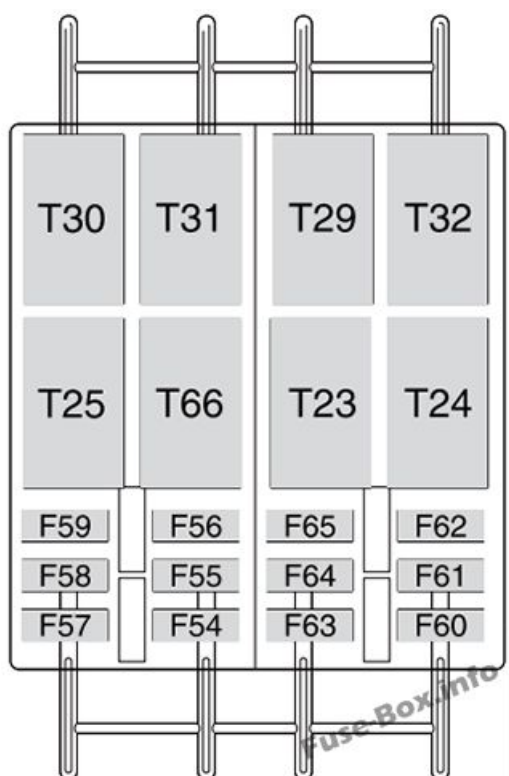
Boîte à fusibles tableau de bord



Affectation des fusibles dans la boîte à fusibles du tableau de bord

N°	Ampérage [A]	Appareil protégé
F12	7,5	Feu de croisement droit
F13	7,5	Feu de croisement gauche
F31	5	Relais calculateur compartiment moteur, relais calculateur tableau de bord (+clé)
F32	7,5	Eclairage des plafonniers dans l'habitacle (+ batterie)
F33	7,5	Capteur de surveillance de batterie pour les versions Start&Stop (+batterie)
F34	7,5	Éclairage intérieur de minibus (urgence)
F35	7,5	Feux de recul, calculateur sevotronic, capteur eau dans filtre gasoil, (+clé)
F36	dix	Radio, climatisation, alarme, tachygraphe, calculateur de déconnexion de batterie, timer Webasto (+batterie)
F37	7,5	Commande des feux stop (principal), troisième tableau de bord feu stop (+ clé)
F38	20	Serrure de porte (+ batterie)
F43	20	Essuie-glace (+ clé)
F47	20	Lève-vitre électrique côté conducteur
F48	20	Lève-vitre électrique côté passager
F49	5	Calculateur d'aide au stationnement, radio, commandes au volant, panneau de commande central, panneau de commande gauche, panneau auxiliaire, calculateur de déconnexion de batterie (+ clé)
F51	5	Climatisation, calculateur direction assistée, feux de recul, capteur eau filtre gasoil, débitmètre, tachygraphe (+ clé)
F53	7,5	Tableau de bord (+batterie)
F89	–	–
F90	7,5	Feu de route gauche
F91	7,5	Feu de route droit
F92	7,5	Feu antibrouillard gauche
F93	7,5	Feu antibrouillard droit

Boîte à fusibles en option pilier central



Affectation des fusibles dans la boîte à fusibles optionnelle

N°	Ampérage [A]	Appareil protégé
F54	–	–
F55	15	Sièges chauffants
F56	15	Prise de courant passager arrière
F57	dix	Chauffage supplémentaire sous le siège
F58	dix	lunette arrière chauffante gauche
F59	7,5	lunette arrière chauffante droite
F60	–	–
F61	–	–
F62	–	–
F63	dix	Commande de chauffage passager supplémentaire
F64	–	–
F65	30	Ventilateur de chauffage passager supplémentaire