

Schéma de fusibles et relais pour Fiat Ducato (2007-2014)



Fusibles de Fiat Ducato 2007, 2008, 2009, 2010, 2011, 2012, 2013 et 2014.

1. Disposition des boîtes à fusibles Fiat Ducato 2007-2014

1. Compartiment moteur
2. Boîte à fusibles tableau de bord
3. Compartiment moteur
4. Boîte à fusibles tableau de bord
5. Boîte à fusibles en option
- 6.

2. Disposition des fusibles Fiat Ducato 2007-2014



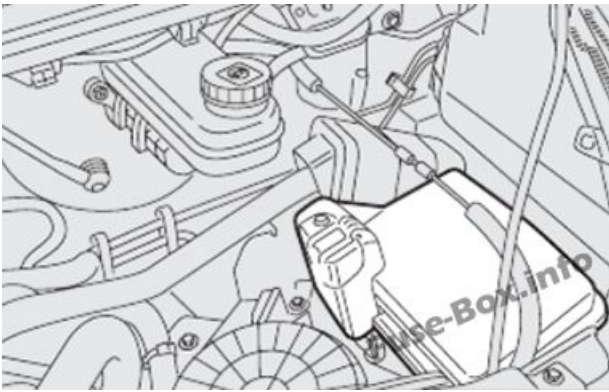
Les fusibles allume-cigare (prise de courant) du Fiat Ducato sont les fusibles F33 (prise de courant arrière), F44 (allume-cigare, prise de courant avant) dans la boîte à fusibles du tableau de bord et le fusible F56 (prise de courant du passager arrière) dans la boîte à fusibles en option sur le poteau central droit.

Emplacement des boîtes à fusibles

Les fusibles sont regroupés dans trois boîtes à fusibles qui se trouvent respectivement sur la planche de bord, sur le montant droit de l'habitacle et dans le compartiment moteur.

Compartiment moteur

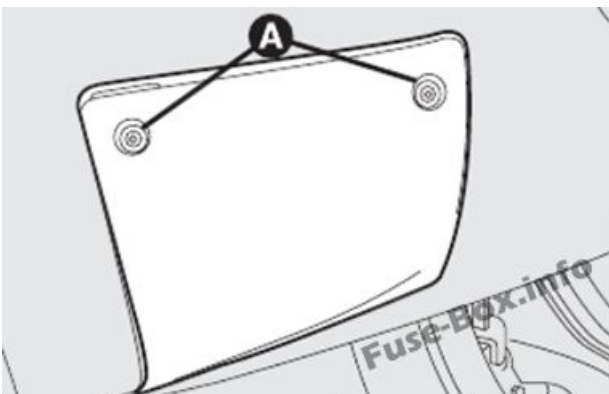




Boîte à fusibles tableau de bord

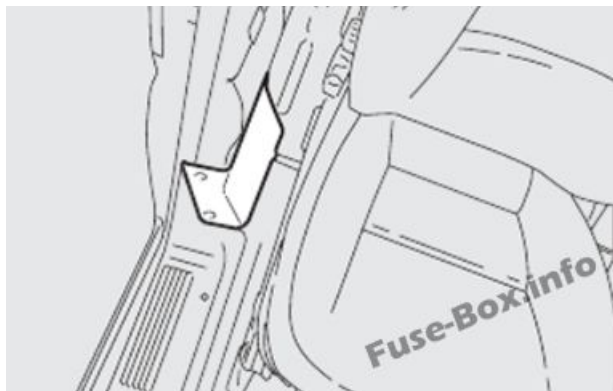


Pour y accéder, desserrez les vis de fixation A et retirez le couvercle.



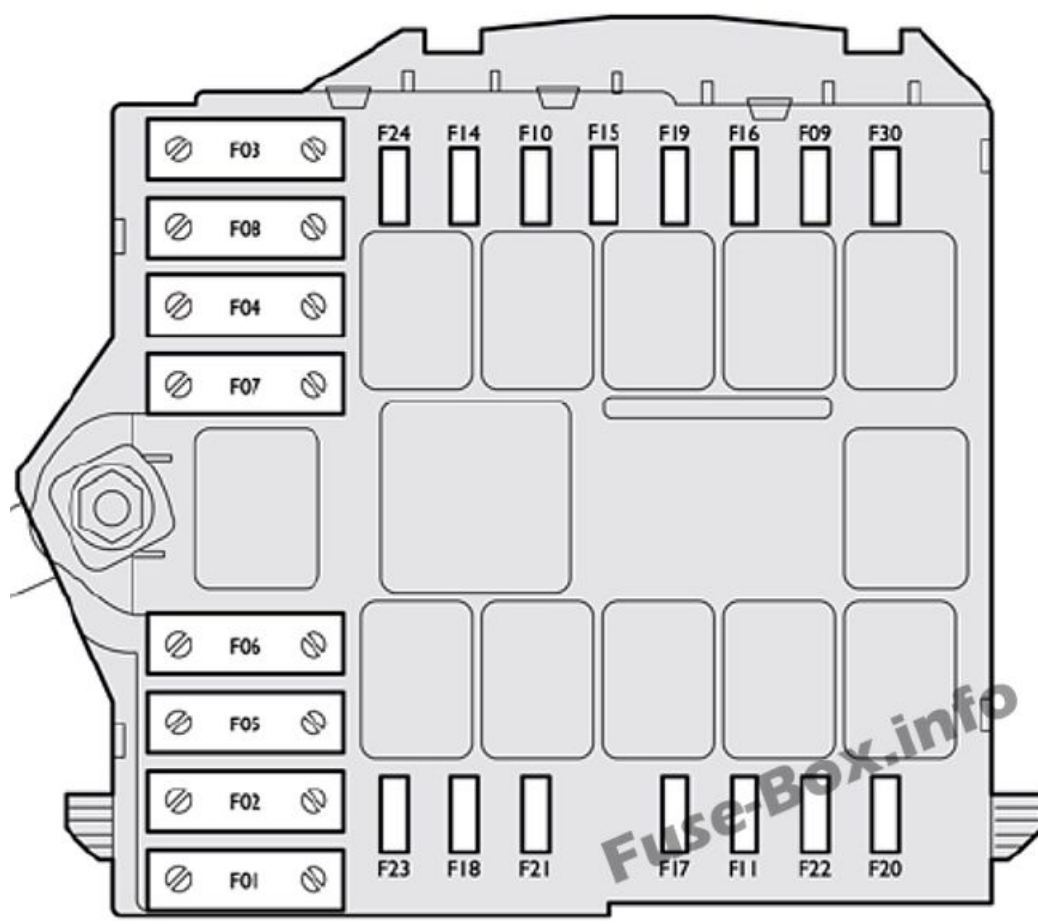
Boîte à fusibles en option sur le poteau central droit (le cas échéant)

Pour accéder à la boîte à fusibles, retirez le couvercle de protection.



Schémas des boîtes à fusibles

Compartiment moteur



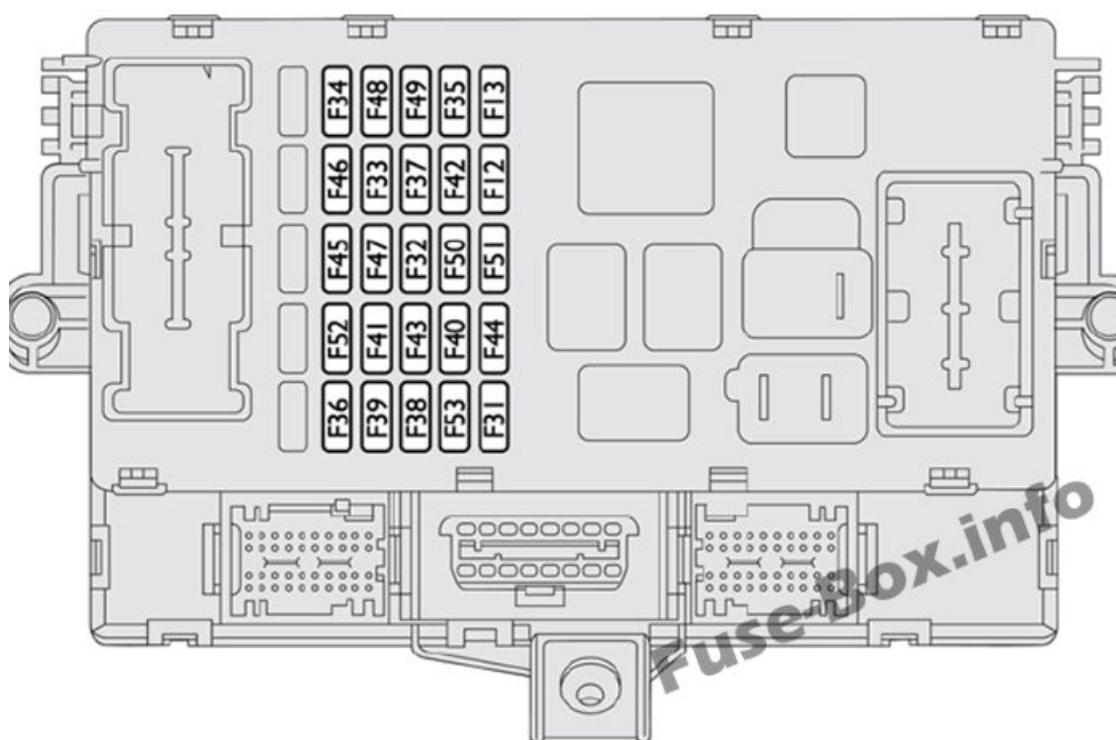
Affectation des fusibles dans le compartiment moteur

N°	AMPÈRE	Composant protégé
F01	40	Pompe ABS (+batterie)
F02	50	Chauffage bougie (+ batterie)
F03	30	Contacteur d'allumage (+batterie)
F04	20	Unité de contrôle Webasto (+batterie)
F05	20	Ventilation habitacle avec Webasto (+batterie)
F06	40/60	Ventilateur de refroidissement moteur haute vitesse (+batterie)
F07	40/50	Ventilateur moteur basse vitesse (+batterie)
F08	40	Ventilateur habitacle (+ clé)
F09	20	Pompe lave-phares
F10	15	klaxon

N°	AMPÈRE	Composant protégé
F11	15	Système Ei (services secondaires)
F14	7.5	Feu de route droit
F15	7.5	Feu de route gauche
F 16	7.5	Système Ei (+clé)
F17	dix	Système Ei (services primaires)
F18	7.5	Calculateur moteur (+batterie)
F19	7.5	Compresseur de climatiseur
F20	30	Pompe lave-phares
F21	15	Pompe à carburant
F22	20	Système Ei (services primaires)
F23	30	électrovannes ABS
F24	15	Boîte automatique 8 (+ clé)
F30	15	Phares antibrouillard avant

Publicités publicitaires

Boîte à fusibles tableau de bord

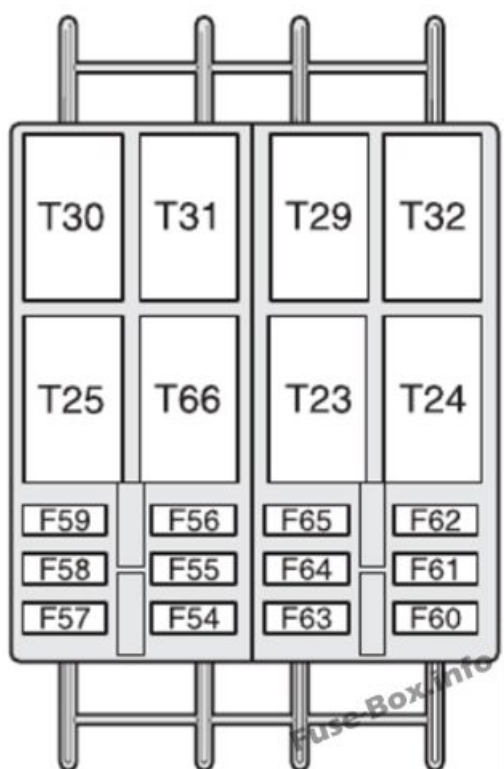


Affectation des fusibles dans la boîte à fusibles du tableau de bord

N°	AMPÈRE	Composant protégé
F12	7.5	Feu de croisement droit
F13	7.5	Feu de croisement gauche, Dispositif de pointage des phares

N°	AMPÈRE	Composant protégé
F31	7.5	Relais boîte à fusibles compartiment moteur, relais boîte à fusibles tableau de bord (+ clé)
F32	dix	Éclairage intérieur du minibus (urgence)
F33	15	Prise de courant arrière
F34	–	–
F35	7.5	Feux de recul, calculateur sevotronic, capteur eau dans filtre gasoil, (+clé)
F36	15	Verrouillage centralisé des portes (+ batterie)
F37	7.5	Feux stop (principal), Troisième feu stop, Tableau de bord (+ clé)
F38	dix	Relais centrale tableau de bord (+ batterie)
F39	dix	Prise EOBD, Sound System, Contrôle A/C, Alarme, Chronotachygraphe, Timer Webasto (+batterie)
F40	15	Vitre chauffante gauche, Dégivreur de rétroviseur conducteur
F41	15	Vitre chauffante droite, Dégivreur de rétroviseur passager
F42	7.5	ABS, ASR, ESP, Commande feu stop (secondaire) (+ clé)
F43	30	Essuie-glace (+ clé)
F44	20	Allume-cigare, Prise de courant avant
F45	7.5	Commande sur porte conducteur, Commandes sur porte passager
F46	–	–
F47	20	Lève-vitre électrique du conducteur
F48	20	Lève-vitre passager
F49	7.5	Système audio, Lève-vitre conducteur, Commandes du tableau de bord, Centrale d'alarme, Capteur de pluie (+ clé)
F50	7.5	Airbag (+clé)
F51	7.5	Commande A/C, Régulateur de vitesse, Chronotachygraphe (+ clé)
F52	7.5	Relais de boîte à fusibles en option
F53	7.5	Tableau de bord, Feux de brouillard arrière (+ batterie)

Boîte à fusibles en option



Affectation des fusibles dans la boîte à fusibles optionnelle

N°	AMPÈRE	Composant protégé
F54	–	–
F55	15	Sièges chauffants
F56	15	Prise de courant passager arrière
F57	dix	Chauffage supplémentaire sous le siège
F58	dix	Veilleuses
F59	7.5	Suspensions autonivelantes (+batterie)
F60	–	–
F61	–	–
F62	–	–
F63	dix	Commande de chauffage supplémentaire passager
F64	–	–
F65	30	Ventilateur chauffage additionnel passager

Enregistrer